

XD-V55 デジタル・ワイヤレス・ハンドヘルド・マイク

最高のワイヤード・マイクのサウンドを、ワイヤレスで

XD-V55L/XD-V55HS デジタル・ワイヤレス・ラベリア / ヘッドセット・マイク

アクティブなパフォーマーにピュアな24-bitサウンドを



▲THH12ハンドヘルドマイク
(XD-V55のみに付属)



▲ラベリアマイク (XD-V55Lのみに付属)



▲ヘッドセット (XD-V55HSのみに付属)



◀TBP12 ボディバック・トランスミッター (XD-V55L/HSに同梱)



▲レシーバー (全システムに同梱)

- 24-bit、コンパンダーフリーによるボーカルの秀逸な再現性
- 精密なマイク・モデリング・テクノロジー (XD-V55) / 内蔵EQフィルター・モデリング・テクノロジー (XD-V55L/HS)
- 第4世代のLine 6 デジタル・ワイヤレス・プラットフォーム

Line 6のXD-V55シリーズは、高い信頼を獲得しているLine 6の第4世代デジタル・ワイヤレス・プラットフォームをベースとした、ワイヤレス・システムの新たなスタンダードとなる存在です。24-bitの解像度、10 Hz - 20 kHzの周波数特性、コンパンダーフリーのデザインにより、他に類を見ないフルレンジかつピュアなオーディオ・クオリティを実現。ライセンス無しに世界中で12チャンネルを常に使用できます。

XD-V55ハンドヘルド・システムは独自のマイク・モデリング・テクノロジーを搭載しており、最も人気の高いワイヤード・マイク4種のマイク・モデルから、ボイスやパフォーマンスにマッチしたものを使用可能。Shure SM58、Shure SM57、Sennheiser e835、L6 (Line 6のカスタムボイスングによるマイク) を、ボタンを押すだけで簡単に切り替えられます。従来のアナログ・ワイヤレスで使われていた、シグナル・チェーン内のコンプレッションやエクステンションを排除。プレミアムな単一指向性カプセルがボイスを完璧にキャプチャーし、10 Hz - 20 kHzのフル周波数特性と113 dBもの広大なダイナミック・レンジをシステムがデジタル伝送するため、非常にクリーンなサウンドを実現する膨大なヘッドルームが確保されます。

XD-V55L、XD-V55HSには計3種類のEQフィルター・モデル (ボーカル用2種、楽器用1種) が搭載されており、マイキングや接続先に応じてシステムのサウンドを最適化できます。ボディバック上のセレクター・ボタンにより、EQフィルター・モデルを簡単にオーディションして選択することが可能。10 Hz - 20 kHzのフル周波数特性と117 dBのダイナミック・レンジ、24-bitサウンド・クオリティも、Line 6 デジタル・ワイヤレス・テクノロジーの恩恵です。

XD-V55シリーズは、TV放送や公衆無線、携帯タワーやその他の伝送デバイスからの干渉を受けない2.4 GHz帯で動作するため、非常に安定したパフォーマンスを実現。エンコードDCL™ (デジタル・チャンネル・ロック) テクノロジーが、他の2.4 GHzデバイスからのオーディオ干渉を回避し、シグナルの整合性も保証されます。その上、パフォーマンスの全てのニュアンスが、最大90mの伝送範囲内のどの場所にも劣化することなく同一クオリティで伝送されるのも、デジタル・ワイヤレスならではの特徴です。

特徴

- プロフェッショナルなクオリティを必要とするパフォーマーやボーカリストに最適なデジタル・ワイヤレス・システム
- ライセンス無しに世界中で使用可能
- 独自のマイク・モデリング・テクノロジーによる、最も人気の高いマイクをベース*とした4種類のマイク・モデルからボーカリストが選択可能 (XD-V55)
 - Shure® SM58*
 - Shure® SM57
 - Sennheiser® e 835
 - Line 6 カスタムボイスング・マイク
- マイキング場所や接続する楽器に応じてパフォーマーが適切なモデルを選択できる独自のEQフィルター・モデリング・テクノロジーを搭載 (XD-V55L/HS)
- フルレンジの周波数特性 (10 Hz - 20 kHz / -2.5 dB)、113 dB (A-weighted/XD-V55) / 117 dB (A-weighted/XD-V55L & V55HS)、秀逸なトランジェント特性と24-bitデジタル変換による正確かつ高精度なボーカルの再現性
- 12チャンネルを常に同時使用可
- 信頼性とサウンド・クオリティの両面でアナログ・ワイヤレス・システムを凌駕する、評価の高い第4世代デジタル・ワイヤレス・システム
- 2.4 GHz帯で動作し、TV放送やホワイトスペース機器、携帯タワーからの干渉無し
- 90mの伝送範囲
- ワンステップでのセットアップ
- ツアーにも対応できる金属製のトランスミッター&レシーバー筐体
- プレミアムなカーディオイド・コンデンサー・カプセル採用のラベリア・マイク (XD-V55L)
- プレミアムな無指向性コンデンサー・マイク装備のヘッドセット・ユニット (XD-V55HS)
- ボディバックにスタンダードなTA4ミニXLR入力端子を装備するため、サードパーティ製マイクを接続可能 (XD-V55L/HS)
- ボディバックのLCDに選択チャンネルやバッテリー残量、EQフィルター・モデルなどを表示
- 不要な環境ノイズを撃退するダイナミック・フィルター
- FCC規格準拠、ワイヤレス・マイクに関するFCC Consumer Alert免除
- パッケージ同梱物: マイク・トランスミッター、デスクトップ・レシーバー、単三アルカリ電池2本、1/2波長アンテナ x2

www.line6.jp/xd-v55

LINE 6

XD-V55 デジタル・ワイヤレス・ハンドヘルド・マイク

最高のワイヤード・マイクのサウンドを、ワイヤレスで

XD-V55L/XD-V55HS デジタル・ワイヤレス・ラベリア / ヘッドセット・マイク

アクティブなフォーマーにピュアな 24-bit サウンドを

スペック

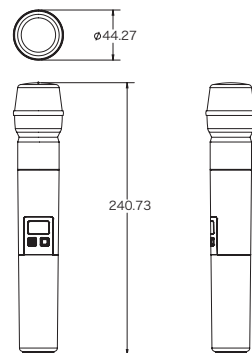
周波数帯	2.4 GHz ISMバンド
同時使用可能チャンネル	12
スペシャル・ダイバーシティ&デジタル・パッファリング	採用
周波数ダイバーシティ	採用 (各チャンネルにつき2周波数)
周波数特性	10 Hz (-0.5 dB) - 20 kHz (-2.5 dB)
システム・レーテンシー	2.9 msec 未満 (オーディオ・インプットからアウトプットまで)
THD	0.03% typical
動作温度	1 - 50°C

レシーバー

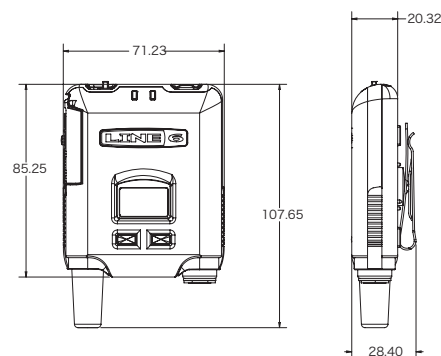
信号強度モニター	5 セグメント LED
電池レベル・インジケータ	5 セグメント LED
ダイナミック・フィルター	搭載
スケルチ/パッド調整	不要
レシーバー・アンテナ数	2
レシーバー・フォーマット	1/2 U
電源要件	9 Vdc 500 mA
出力インピーダンス	XLR: 150 Ω バランス 1/4 インチ: 1 kΩ アンバランス
センシティブリティ	-95 dB
イメージ・リジェクション	56 dB
アンテナ・インピーダンス	50 Ω

トランスミッター

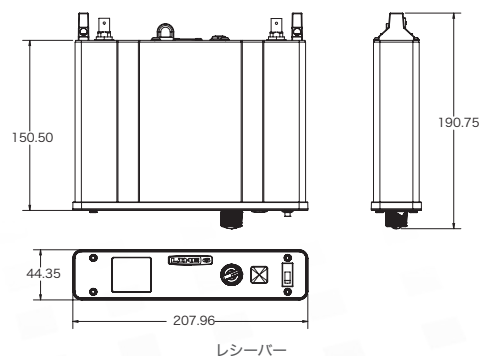
RF 出力電力	10 mW
バッテリー持続時間	8 時間
ダイナミック・レンジ	> 113 dB (THH12 ハンドヘルド) > 117 dB (TBP12 ボディバック)
TBP12 最大オーディオ入力レベル	6.5 Vpp
TBP12 入力インピーダンス	1.3 MΩ
TBP12 供給バイアス電圧	5 VDC (TA4 コネクターのピン 2)



THH12 ハンドヘルド・トランスミッター



TBP12 ボディバック・トランスミッター



レシーバー

*全ての製品名は各社の所有物であり、Line 6 との関連や提携関係はありません。これら各社の商標は Line 6 のサウンド・モデル開発において研究されたトーンやサウンドを識別する目的でのみ使用されています。Shure, SM58 は Shure Incorporated の登録商標です。Sennheiser, e は Sennheiser Electronic GmbH & Co. KG の登録商標です。

・ Line 6 製品についてのお問い合わせ

Line 6 インフォメーションセンター

(電話受付=祝祭日を除く月~金11:00~17:00)

■TEL: **0570-062-808** (ナビダイヤル、全国共通番号)

※IP電話は03-6701-0038 発信者番号を通知する設定にしておかけください。

■オンラインサポート: <http://jp.yamaha.com/support/>